

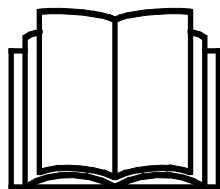
AVANT®

Bedienungsanleitung für Anbaugeräte



4-in-1 Schaufel

Produktnummer	Gerade Kante	Mit Zinken
1.100 mm	A21245	A21249
1.280 mm	A21156	A21184
1.450 mm	A428472	A428508
1.600 mm	A36906	A37248



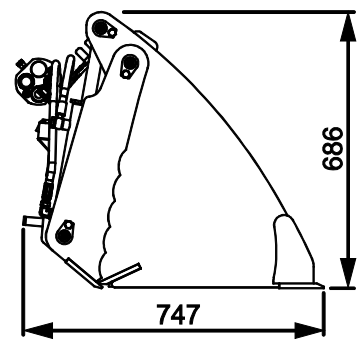
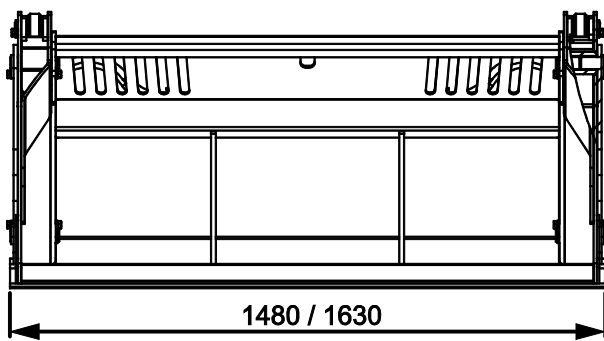
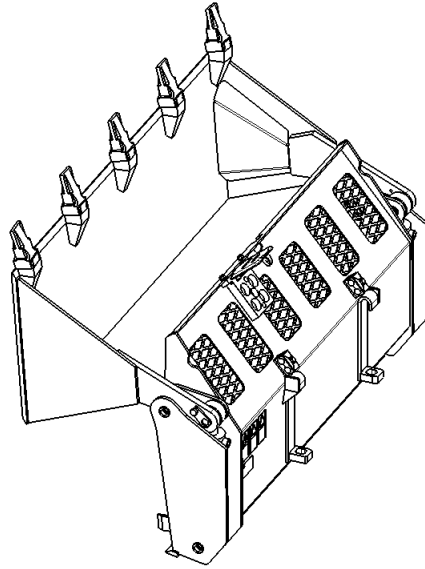
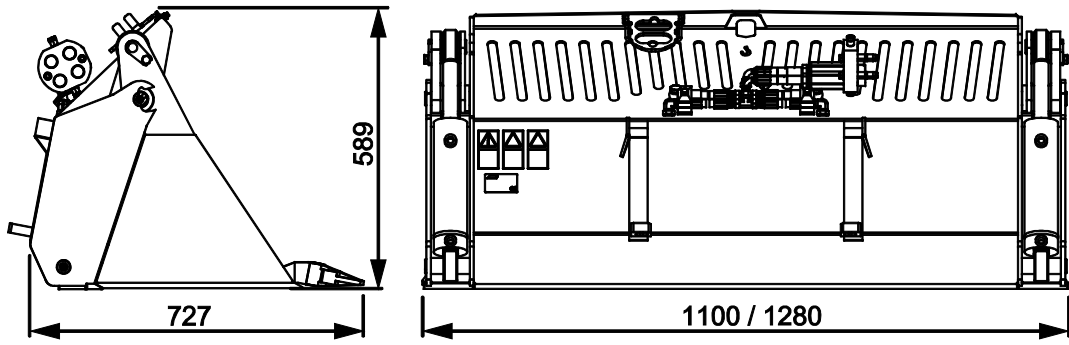
Bitte lesen Sie die Bedienungsanleitung sorgfältig, bevor Sie das Anbaugerät in Betrieb nehmen.

Bewahren Sie die Bedienungsanleitung für evtl. später auftretende Fragen gut auf.

Hersteller:

AVANT®
AVANT TECNO OY
 e-mail: sales@avanttecno.com

Ylötie I
 33470 YLÖJÄRVI
 FINLAND
 Tel. +358 3 347 8800
 Fax +358 3 348 5511



INHALTSVERZEICHNIS

1. VORWORT	4
2. VERWENDUNGSZWECK	5
3. SICHERHEITSANWEISUNG FÜR DIE BENUTZUNG DES ANBAUGERÄTES	7
3.1 Sicheres Stoppverfahren.....	9
3.2 Persönliche Schutzausrüstung.....	10
4. TECHNISCHE DATEN	11
4.1 Sicherheitsetiketten und Hauptkomponenten des Anbaugeräts.....	11
5. ZUSAMMENBAU DES ANBAUGERÄTS	13
5.1 Anschluss und Trennung von Hydraulikschläuchen	15
6. BETRIEBSANLEITUNGEN	17
6.1 Prüfungen vor der Bedienung.....	18
6.2 Einsatz einer Schaufel	19
6.3 Handhabung von Material.....	21
6.4 Betrieb mit dem Kipp-Adapter	22
7. WARTUNG UND SERVICE	23
7.1 Prüfung von Hydraulikkomponenten	23
7.2 Reinigung des Anbaugeräts	24
7.3 Prüfung von Metallstrukturen	24
7.4 Schmierung.....	25
8. GARANTIEBESTIMMUNGEN	26


I. Vorwort

Avant Tecno Oy möchte Ihnen für den Kauf dieses Anbaugerätes für Ihren Avant-Lader danken. Er wurde auf Grundlage einer jahrelangen Erfahrung in der Produktentwicklung und -herstellung konzipiert und hergestellt. Indem Sie sich mit diesem Handbuch und den folgenden Anweisungen vertraut machen, gewährleisten Sie Ihre Sicherheit sowie einen zuverlässigen Betrieb und eine lange Lebensdauer des Geräts. Lesen Sie die Anweisungen sorgfältig durch, bevor Sie mit der Benutzung des Geräts beginnen oder Wartungsarbeiten durchführen.

Der Zweck dieses Handbuchs besteht darin, Ihnen dabei zu helfen,

- das Gerät auf sichere und effiziente Weise zu bedienen;
- auf Gefahrensituationen zu achten und diese zu vermeiden;
- das Gerät in gutem Zustand zu halten und eine lange Lebensdauer zu gewährleisten.

In diesem Handbuch werden die folgenden Warnsymbole verwendet, um auf Faktoren hinzuweisen, die berücksichtigt werden müssen, um das Risiko von Verletzungen oder Sachschäden zu minimieren:

	WARNUNG:
	<p>Dieses Warn- und Sicherheitssymbol verweist auf wichtige Sicherheitshinweise in dieser Anleitung. Es warnt vor unmittelbaren Gefahren, die zu schweren Personen- bzw. Sachschäden führen könnten.</p> <p>Lesen Sie den Warntext zum Symbol sorgfältig und stellen Sie sicher, dass alle anderen Bediener ebenfalls mit den Warnhinweisen vertraut sind, da die Sicherheit des Personals auf dem Spiel steht.</p>

HINWEIS

Dieses Signalwort kennzeichnet eine Information zum korrekten Betrieb und zur korrekten Wartung des Equipments.

Eine Missachtung der Anweisungen neben dem Symbol kann zu einem Defekt des Equipments oder anderen Beschädigungen führen.

Mit diesen Anweisungen kann selbst ein unerfahrener Bediener das Anbaugerät und den Lader auf sichere Weise verwenden. Das Handbuch beinhaltet jedoch auch wichtige Anweisungen für erfahrene AVANT-Bediener. Vergewissern Sie sich, dass alle Personen, die den Lader bedienen, zuvor entsprechend eingeschult wurden und sich mit dem Handbuch des Laders, jedem verwendeten Anbaugerät und allen Sicherheitsanweisungen vertraut gemacht haben. Eine Verwendung des Geräts zu anderen Zwecken oder auf andere Weise, als in diesem Handbuch beschrieben, ist verboten. Bewahren Sie dieses Handbuch während der gesamten Lebensdauer des Geräts auf. Wenn das Gerät verkauft oder weitergegeben wird, muss sichergestellt werden, dass dieses Handbuch dem neuen Besitzer ebenfalls übergeben wird. Wenn das Handbuch verloren geht oder beschädigt wird, können Sie ein neues von Ihrem Avant-Händler oder vom Hersteller anfordern. Aufgrund der kontinuierlichen Produktentwicklung könnten sich manche in diesem Handbuch dargestellten Details von Ihrem Gerät unterscheiden. Dieses Handbuch enthält die Originalanweisungen in englischer Sprache.

Abgesehen von den Sicherheitsanweisungen in diesem Handbuch müssen Sie auch alle betrieblichen Sicherheitsbestimmungen, lokalen Gesetze und andere Bestimmungen hinsichtlich der Bedienung des Geräts beachten. Insbesondere die Bestimmungen hinsichtlich der Bedienung des Geräts auf öffentlichen Straßen müssen beachtet werden. Wir behalten uns das Recht vor, den Inhalt dieses Handbuchs ohne Benachrichtigung zu ändern.

2. Verwendungszweck

Die AVANT-4-in-1-Schaufeln sind Anbaugeräte, die für die in Tabelle 1 aufgeführten AVANT-Multifunktionslader konzipiert wurden. Es handelt sich um vielseitige Schaufeln für allgemeine Erdabtragungsarbeiten, Materialbearbeitungen sowie Planier- und Schneeräumarbeiten. Die 4-in-1-Schaufel ist mit zwei Hydraulikzylindern ausgestattet, die die Schaufel öffnen, wodurch es möglich ist, die Schaufel auf äußerst effiziente Weise als Räumschaufel, Planiergerät oder als Schaufel zum Aufsammeln von Gestein usw. zu verwenden. Die Öffnungsfunktion kann auch zum Leeren der Schaufel auf größerer Höhe verwendet werden. Die Schaufeln sind mit gerader Kante oder gezahnt verfügbar.

Die Schaufel wurde nicht für die Verwendung mit zusätzlichen Hebegurten oder anderen Hebevorrichtungen konzipiert. Bringen Sie niemals Hebevorrichtungen an der Schaufel oder am Hubarm des Laders an. Die Schaufel darf nicht als Hebebühne oder für den Transport von Personen verwendet werden. Lassen Sie niemals Personen auf die Schaufel klettern oder sich unter oder direkt vor der Schaufel aufhalten.

Vielfältige Breiten sind lieferbar, um für eine bestimmte Arbeit, passend zu einem bestimmten Lader, die beste Lösung zu finden. Bei der Wahl einer Schaufel müssen der Bestimmungszweck der Schaufel und das Modell des Laders berücksichtigt werden, wie in Tabelle 1 dargestellt ist. Wenn der Lader mit anderen als den Standardreifen ausgerüstet ist, oder von der Originalausstattung abweicht, sich vom Avant Händler beraten lassen, um die bestmögliche Schaufel zu wählen.

Das Anbaugerät wurde konzipiert, um so wenige Wartungsarbeiten wie möglich zu erfordern. Regelmäßige Wartungsarbeiten können vom Bediener ausgeführt werden. Der Bediener kann jedoch nicht alle Reparaturarbeiten durchführen. Anspruchsvolle Reparatur- und Wartungsarbeiten müssen von professionellem Wartungspersonal durchgeführt werden. Alle Wartungsarbeiten müssen unter Anwendung einer sicheren Ausrüstung durchgeführt werden. Ersatzteile müssen mit den ursprünglichen Spezifikationen identisch sein. Dies kann durch die ausschließliche Verwendung von Originalersatzteilen sichergestellt werden. Es steht möglicherweise ein separater Ersatzteilkatalog zur Verfügung. Kontaktieren Sie hierfür Ihren Avant-Händler.

Machen Sie sich mit den Anweisungen im Handbuch hinsichtlich Service- und Wartungsarbeiten vertraut. Bitte kontaktieren Sie Ihren AVANT-Händler, wenn Sie weitere Fragen zum Betrieb oder zur Wartung des Geräts haben oder wenn Sie Ersatzteile oder Wartungsdienstleistungen benötigen.

Kompatibilität mit den Avant Ladern

Empfehlungen zur Kompatibilität basieren auf der Breite des Laders und der verfügbaren Hubkapazität. Bei der Arbeit mit schweren Lasten niemals eine zu breite Schaufel benutzen, da die Brechkraft (Schaufel-Neigungskapazität) bei breiten Schaufeln und die Gesamtleistung abnimmt. Um die Hubkapazität des Laders abzuschätzen, kann die Tabelle 5 zusammen mit der Lastkurve im Betriebshandbuch des Laders benutzt werden.

Tabelle 1 – 4-in-1 Schaufel – Kompatibilität mit Avant-Ladern

Avant			220 _{Serie 2} 225 225LPG	313S 320S 320S+	419 420 423	520 R20 523	e5 e6	525LPG R28 528	630 R35 635 640	745 750 755i 760i
A21245	A21249	1100 mm	-	(●)	•	•	•	•	(●)	-
A21156	A21184	1.280 mm	-	(●)	(●)	(●)	•	•	•	•
A428472	A428508	1.450 mm	-	-	-	-	(●)	(●)	•	•
A36906	A37248	1.600 mm	-	-	-	-	-	-	•	•

Es wird empfohlen, das Anbaugerät nur mit Ladern zu verwenden, die in Tabelle 1 mit • gekennzeichnet sind. Wird sie zusammen mit Modellen eingesetzt, die gekennzeichnet sind durch (●), kann die volle Leistung nicht erreicht werden. Zusätzliche Gegengewichte könnten auch erforderlich sein. Zur Kompatibilität die für einen Modell, das nicht auf der Tabelle angezeigt wird, bitte an Ihren Avant Händler wenden.

3. Sicherheitsanweisung für die Benutzung des Anbaugerätes

Bitte beachten, dass Sicherheit das Ergebnis mehrerer Faktoren ist. Die Kombination Lader-Anbaugerät verfügt über eine sehr hohe Leistung und unsachgemäße oder sorglose Nutzung oder Wartung kann zu schweren Körperverletzungen oder Sachschäden führen. Daher müssen sich Bediener vor der Inbetriebnahme mit der sachgemäßen Bedienung sowie mit den Benutzerhandbüchern des Laders und des Anbaugeräts vertraut machen. Das Anbaugerät nicht einsetzen, wenn man sich noch nicht vollständig mit seiner Bedienung und den damit verbundenen Risiken vertraut gemacht hat.



Eine unsachgemäße oder sorglose Bedienung oder die Verwendung eines Anbaugeräts, das sich in schlechtem Zustand befindet, könnte zu schweren Verletzungen führen. Machen Sie sich in einem abgesicherten Bereich mit den Bedienungselementen des Laders, dem ordnungsgemäßen Ankopplungsverfahren und dem ordnungsgemäßen Betrieb des Anbaugerätes vertraut. Insbesondere, lernen Sie , die Maschine auf sichere Art und Weise anzuhalten und abzustellen. Alle Sicherheitsvorkehrungen sorgfältig lesen.

Lesen Sie alle Sicherheitsanweisungen sorgfältig durch, bevor Sie mit dem Anbaugerät arbeiten.



- Bei der Montage eines Anbaugeräts auf den Lader **muss sichergestellt werden, dass die Verriegelungsbolzen der Geräteanbauplatte des Laders unten sind und dass sie das Anbaugerät am Lader verriegeln.** Nicht verriegelte Anbaugeräte dürfen niemals angehoben oder bewegt werden.
- 4-in-1 Schaufel wurden für die Verwendung durch nur einen Bediener auf einmal konzipiert. Verhindern Sie, dass andere in den Gefahrenbereich des Geräts gelangen, wenn dieses verwendet wird.
- Transportieren Sie das Anbaugerät stets so niedrig wie möglich, um den Schwerpunkt niedrig zu halten, und halten Sie den Teleskophubarm während der Fahrt eingefahren.
- **Plötzliche Bewegungen können zum Umkippen des Laders führen – Bedienen Sie die Steuerung des Laders langsam und ruhig.** Seien Sie vorsichtig, wenn Sie Lasten in große Höhen heben oder von dort herunterheben. Vermeiden Sie plötzliche Geschwindigkeits- oder Richtungsänderungen, um das Gleichgewicht des Lasters aufrechtzuerhalten, vor allem wenn Sie mit schweren Lasten arbeiten. Fahren Sie langsam und vorsichtig, insbesondere auf abfallendem Gelände oder rutschigen Oberflächen.
- **Umkippgefahr – Halten Sie Lasten während der Fahrt nahe am Boden.** Das Tragen schwerer Lasten kann den Schwerpunkt des Laders verschieben und zu dessen Umkippen führen. Transportieren Sie die Last stets so langsam und so nahe an der Maschine wie möglich, wobei der Teleskophubarm vollständig eingefahren ist, damit der Schwerpunkt unten bleibt und für ein hohes Maß an Stabilität gesorgt ist.
- Halten Sie das Ladergelenk aufrecht, wenn Sie mit schweren Lasten arbeiten. Bei einer Drehung des Gelenks könnte der Lader nach vorn kippen.
- Beachten Sie die höchstzulässige Last, die im Bedienerhandbuch des Laders angegeben ist. Seien Sie besonders vorsichtig, wenn die Anzeige des Lastensensors aktiviert ist.
- Vergewissern Sie sich, dass die Oberfläche die gesamte Last tragen kann. Beachten Sie auch die korrekte Einstellung des Reifendrucks.



- Stets vor dem Aussteigen aus dem Fahrersitz die Schaufel fest auf dem Boden absetzen, um unbeabsichtigte Bewegungen des Laders zu vermeiden. Die Stabilität des Laders könnte sich ändern, wenn der Fahrer den Fahrersitz verlässt, was zu einem Umkippen der Maschine führen kann. Denken Sie stets daran, dass sich der Hubarm infolge eines Stabilitätsverlustes, eines mechanischen Defekts oder wenn eine andere Person den Lader steuert, unerwartet absenken kann, was eine Quetschgefahr darstellt. Die Schaufeln oder der Lader sind nicht geeignet, für längere Zeiträume mit einer angehobenen Last stehen gelassen zu werden. Beachten Sie das sichere Stoppverfahren.
- Achten Sie auf die Umgebung sowie auf andere Personen und Maschinen in unmittelbarer Nähe. Achten Sie auf die Beschaffenheit des Bodens und andere Gefahren, wie etwa Äste und Bäume, die in den Fahrerbereich reichen könnten, loses Gestein oder rutschige Oberflächen.
- Vergewissern Sie sich, dass die Durchfahrtshöhe ausreichend ist. Das Fahren gegen ein oberes Hindernis könnte zum Umkippen des Laders führen. Halten Sie einen Sicherheitsabstand zu Stromkabeln, Lampen oder anderen elektrischen Systemen ein. Ein Fahren gegen stromführende Teile könnte zu einem Stromschlag führen.
- Vergewissern Sie sich bei Arbeiten in Innenräumen, dass eine ausreichende Belüftung vorhanden ist. Bedienen Sie den Lader nicht in engen Räumen, unabhängig vom Motor- oder Kraftstofftyp. Die Abgaskonzentration könnte gefährliche Werte erreichen.
- Verwenden Sie das Anbaugerät niemals, um Personen anzuheben oder zu transportieren oder als Hebebühne – auch nicht vorübergehend.
- Vergewissern Sie sich, nur Anbaugeräte zu verwenden, die sich in gutem Zustand befinden. Prüfen Sie das Anbaugerät regelmäßig und sorgfältig. Modifizieren Sie das Anbaugerät nicht auf eine Weise, die seine Sicherheit beeinträchtigen könnte. Es ist verboten, Löcher in das Anbaugerät zu bohren sowie Befestigungshaken oder andere Gegenstände am Anbaugerät anzuschweißen.
- Schalten Sie den Lader ab und bringen Sie das Anbaugerät in eine sichere Position, wie im sicheren Stoppverfahren dargestellt ist, bevor Sie Reinigungs-, Wartungs- oder Einstellungsarbeiten durchführen.
- Verwenden Sie das Anbaugerät nur zu seinem Verwendungszweck. Eine andere Verwendung könnte ein unnötiges Sicherheitsrisiko darstellen und das Gerät könnte beschädigt werden.
- Vergewissern Sie sich, dass der Lader mit allen erforderlichen Sicherheitskomponenten ausgestattet ist und dass sich diese in gutem Betriebszustand befinden. Es müssen Sitzgurte verwendet werden. Wenn im Arbeitsbereich mit bestimmten Gefahren zu rechnen ist, muss eine entsprechende Sicherheitsausrüstung verwendet werden.
- Lesen Sie auch die Sicherheitsanweisungen und die korrekte Bedienung des Laders im Bedienerhandbuch des Laders.

HINWEIS

Die lokalen Bestimmungen hinsichtlich der Verwendung des Geräts auf öffentlichen Straßen müssen beachtet werden. Der Lader muss möglicherweise für die Verwendung auf der Straße zugelassen werden. Kontaktieren Sie Ihren lokalen Avant-Händler oder die lokalen Behörden, um weitere Informationen zu erhalten.



Quetschgefahr – Verhindern Sie, dass sich Personen unter einem angehobenen Anbaugerät oder Hubarm des Laders aufhalten. Beachten Sie, dass sich der Hubarm des Laders auch dann absenken oder umkippen kann, wenn der Motor abgeschaltet wurde (Quetschgefahr). Der Lader wurde nicht konzipiert, um eine angehobene Last längere Zeit zu transportieren. Senken Sie das Anbaugerät stets in eine sichere Position ab, bevor Sie den Fahrersitz verlassen.



Quetschgefahr – Halten Sie Hände und Füße stets von sich bewegenden Teilen fern. Bringen Sie die Schaufel in eine sichere Position (geschlossen), bevor Sie den Fahrersitz verlassen, wie in diesem Handbuch beschrieben ist. Bedienen Sie das Anbaugerät nur vom Fahrersitz aus. Klettern Sie niemals auf die Schaufel.



3.1 Sicheres Stoppverfahren

Halten Sie das Anbaugerät sicher an, bevor Sie sich dem Anbaugerät nähern:



Halten Sie das Anbaugerät stets gemäß dem sicheren Stoppverfahren an, bevor Sie den Fahrersitz verlassen. Das sichere Stoppverfahren vermeidet jedwede versehentliche Bewegung des Anbaugeräts. Beachten Sie, dass sich das Anbaugerät auch dann bewegen kann, wenn der Motor des Laders abgeschaltet ist. Sicheres Stoppverfahren:

- Bringen Sie die Schaufel in eine stabile Position (geschlossene Schaufel).
- Senken Sie den Hubarm und das Anbaugerät auf den Boden ab.
- Schalten Sie den Motor des Laders ab und ziehen Sie die Feststellbremse.
- Lassen Sie den Restdruck aus dem Hydrauliksystem ab und stellen Sie alle Hydrauliksteuerhebel mehrmals in ihre Endpositionen.
- Vermeiden Sie ein Starten der Maschine, indem Sie den Zündschlüssel ziehen.

3.2 Persönliche Schutzausrüstung

Denken Sie daran, eine entsprechende persönliche Schutzausrüstung zu tragen:



- Der Geräuschpegel am Fahrersitz könnte in Abhängigkeit des Ladermodells und des Betriebszyklus bei über 85 dB(A) liegen. Eine längere Lärmexposition kann zu einer Beeinträchtigung des Gehörs führen. Tragen Sie einen Gehörschutz, während Sie mit dem Lader arbeiten.



- Tragen Sie Schutzhandschuhe.



- Tragen Sie Sicherheitsschuhe, während Sie mit dem Lader arbeiten.



- Tragen Sie beim Hantieren mit Hydraulikelementen z. B. eine Schutzbrille.



- Für die Arbeit auf Baustellen empfehlen wir die Verwendung eines Sicherheitshelms. Dieser kann zusätzlich zum Sicherheitsdach (FOPS) des Laders vorgeschrieben sein. Informieren Sie sich über weitere erforderliche Sicherheitsvorrichtungen für Ihre spezielle Arbeitsumgebung.



- Wenn andere Maschinen im selben Bereich im Einsatz sind, muss eine gut sichtbare Kleidung getragen werden.



- Tragen Sie in staubiger Umgebung eine Atemschutzmaske.



WARNUNG

Warnung vor Siliziumdioxidstaub. Eine längere Exposition von kristallinem Siliziumdioxid kann eine schwere oder sogar tödliche Atemwegserkrankung hervorrufen. Experten für Gesundheit und Sicherheit am Arbeitsplatz empfehlen eine eingeschränkte Exposition von Staub, der in den meisten Arbeitsbereichen, in denen Erde bewegt wird, aber auch in vielen anderen Arbeitsbereichen vorhanden ist. Vermeiden Sie möglichst die Verbreitung von Staub, halten Sie die Laderkabine frei von Staub und tragen Sie im Bedarfsfall eine Atemschutzmaske.

4. Technische Daten

Tabelle 2 – 4-in-1 Schaufel – Spezifikationen

Produktnummer	A21245	A21249	A21156	A21184	A428472	A428508	A36906	A37248
Arbeitsbreite:	1100 mm		1.280 mm		1.450 mm		1.600 mm	
Typ:	Gerade Kante	Mit Zinken	Gerade Kante	Mit Zinken	Gerade Kante	Mit Zinken	Gerade Kante	Mit Zinken
Gewicht:	152 kg	152 kg	175 kg	185 kg	247 kg	259 kg	257 kg	267 kg
Volumen*:	155 l		175 l		300 l		335 l	
Maximale Eingangshydraulikenergie:	22,5 MPa (225 bar)							
Kompatible AVANT-Ladermodelle:	Siehe Tabelle 1.							

* Das Volumen ist die gehäufte Kapazität ohne Berücksichtigung des oberen Teils des hinteren Gitters.

4.1 Sicherheitsetiketten und Hauptkomponenten des Anbaugeräts

Im Folgenden werden alle Aufkleber und Markierungen auf dem Anbaugerät aufgeführt. Sie müssen auf dem Gerät sichtbar und lesbar sein. Unleserliche oder fehlende Aufkleber müssen ersetzt werden. Neue Aufkleber erhalten Sie von Ihrem Einzelhändler oder über die Kontaktadresse auf der Umschlagseite.



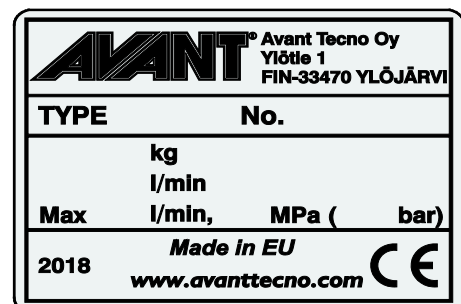
A46771



A46772



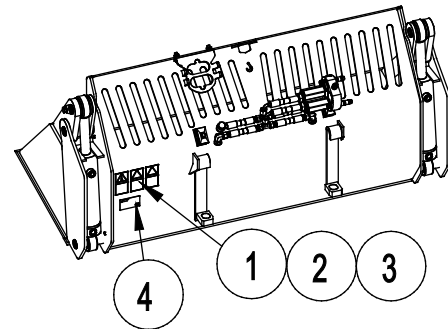
A46803



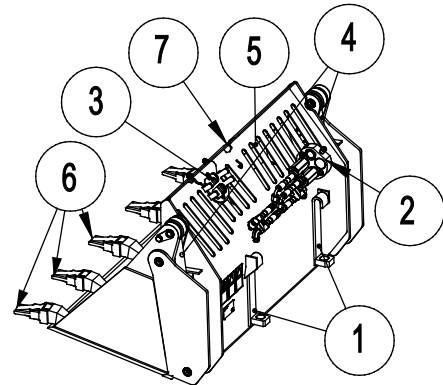
Typenschild des Anbaugerätes

Tabelle 3 – Positionen von Warnhinweisen und Aufklebern

	Aufkleber	Warnhinweis
1	A36771	Missbrauchsgefahr – Lesen Sie vor der Verwendung die Anweisungen.
2	A36772	Quetschgefahr – Gehen Sie niemals unter einem angehobenen Anbaugerät hindurch; halten Sie einen Sicherheitsabstand zu einem angehobenen Gerät ein.
3	A36803	Gefährdung durch Quetschen und Schneiden. Halten Sie Abstand von sich bewegenden Teilen und lassen Sie die Ausrüstung nicht laufen. Bedienen Sie das Anbaugerät nur vom Fahrersitz aus.
4		Typenschild des Anbaugerätes


Tabelle 4 – 4-in-1 Schaufel – Hauptkomponenten

1	Rahmen mit Schnellverbindungshalterung
2	Mehrfachstecker-Hydraulikkupplung
3	Mehrfachstecker-Halterung
4	Schaufelöffnungszyylinder (2 Zylinder)
5	Gitter
6	Verstärkte Schnittkante oder gezahnt
7	Hebepunkt zum Anheben dieses Anbaugeräts



5. Zusammenbau des Anbaugeräts

Die Montage des Anbaugeräts am Lader geht einfach und schnell, muss aber sorgfältig ausgeführt werden. Das Anbaugerät wird an den Laderhubarm mittels Schnellkupplungsplatte am Hubarm und dem Kupplungsgegenstück am Anbaugerät montiert.

Wird das Anbaugerät nicht am Lader verriegelt, kann es sich vom Lader lösen und eine gefährliche Situation herbeiführen. Der Lader darf nicht gefahren werden und der Hubarm darf niemals angehoben werden, wenn das Anbaugerät nicht verriegelt worden ist. Um gefährliche Situationen zu vermeiden, immer folgend dargestellten Vorgehensweisen bei der Ankopplung befolgen. Bitte ebenfalls die Sicherheitsanweisungen in diesem Betriebshandbuch beachten.. Das Anbaugerät wird wie folgt am Lader montiert:



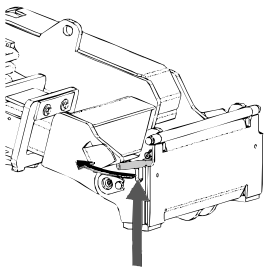
WARNUNG

Quetschgefahr – Stellen Sie sicher, dass sich ein unverriegeltes Anbaugerät nicht bewegen oder umfallen kann. Nicht in dem Bereich zwischen Anbaugerät und Lader aufhalten. Das Anbaugerät nur auf ebenem Untergrund anbauen..

Niemals ein Anbaugerät bewegen oder anheben, das nicht verriegelt worden ist.

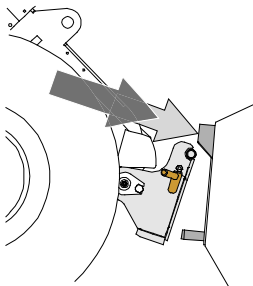
Avant-Schnellkupplungssystem:

Schritt 1:



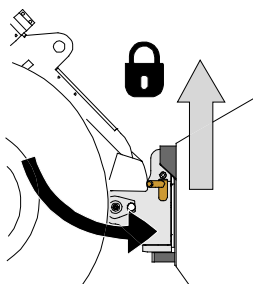
- Die Verriegelungsbolzen auf der Schnellkupplungsplatte anheben und rückwärts die Verriegelungsöffnung einfahren, sodass sie in der oberen Stellung verriegeln/einrasten.
- Wenn der Lader mit einem hydraulischen Verriegelungssystem für Anbaugeräte ausgestattet ist, zusätzliche Anweisungen über die Benutzung des Verriegelungssystems in den entsprechenden Handbüchern nachlesen.
- Darauf achten, dass die Hydraulikschläuche beim Anbau nicht zwischen Anbaugerät und Kupplungsplatte geraten.

Schritt 2:



- Die Schnellkupplungsplatte hydraulisch in eine schräge Vorwärtsstellung bringen.
- Den Lader in das Anbaugerät fahren. Wenn ihr Lader mit einem Teleskophubarm ausgerüstet ist, können Sie diesen benutzen..
- Die oberen Verriegelungsbolzen der Schnellkupplungsplatte des Laders auf die Halterungen des Anbaugerätes so ausrichten, dass sie sich unterhalb der entsprechenden Halterungen befinden..

Schritt 3:



- Den Hubarm leicht anheben – den Steuerhebel für den Hubarm nach hinten ziehen, um das Anbaugerät vom Boden anzuheben.
- Den Steuerhebel für den Hubarm nach links drücken, um den unteren Teil der Schnellkupplungsplatte am Anbaugerät zu befestigen.
- Die Verriegelungsbolzen von Hand verriegeln oder die hydraulische Verriegelung schließen.
- **Prüfen Sie stets die Verriegelung der Verriegelungsbolzen.**



WARNUNG

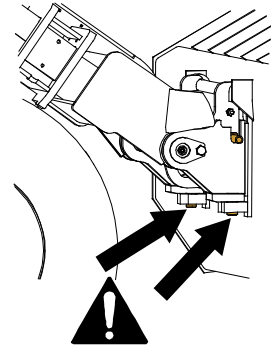
Quetschgefahr – Vermeiden Sie, dass das Anbaugerät umkippt. Übermäßiges Kippen oder Anheben eines Anbaugeräts erhöht das Risiko, das Anbaugerät umzukippen. Niemals die Automatikverriegelung der Verriegelungsbolzen aktivieren, wenn das Anbaugerät mehr als einen Meter über dem Boden angehoben ist. Wenn die Verriegelungsbolzen beim Drehen nicht in Normalstellung zurückkehren, den Anbaugerät nicht mehr weiter drehen oder anheben. Das Anbaugerät auf dem Boden absetzen und die Verriegelung von Hand sichern.



WARNUNG

Risiko herabfallender Gegenstände – Verhindern Sie ein Hinunterfallen des Anbaugeräts.

Ein Anbaugerät, das nicht vollständig mit dem Lader verriegelt ist, kann auf den Hubarm oder auf den Boden in Richtung des Fahrers oder während der Fahrt unter den Lader fallen, wodurch die Kontrolle über den Lader verloren geht. Niemals ein Anbaugerät bewegen oder anheben, das nicht verriegelt worden ist. Vor dem Bewegen oder Anheben des Anbaus sicherstellen, dass sich die Verriegelungsbolzen unten sind und durch die Befestigungsvorrichtungen auf beiden Seiten des Anbaus gehen.



WARNUNG

Vergewissern Sie sich, dass der Lader mit dem Anbaugerät kompatibel ist. Die Stabilität des Laders, eine mögliche Überlastung des Anbaugeräts sowie die Kompatibilität der Steuersysteme des Laders müssen ebenso geprüft werden wie die mechanische Kompatibilität mit dem Anbaugerät. Wenn Sie das Anbaugerät mit einem Lader verwenden, der nicht für die Verwendung mit dem Modell Ihres Anbaugeräts geeignet ist, besteht das Risiko eines Umkippens, Risiken von Schäden am Anbaugerät infolge einer Überlastung sowie Risiken in Zusammenhang mit unkontrollierten Bewegungen des Anbaugeräts und dessen Komponenten. Wenn Ihr Lader nicht in Tabelle 1 auf Seite 5 aufgeführt ist, konsultieren Sie bitte Ihren Avant-Händler, bevor Sie dieses Anbaugerät verwenden.

5.1 Anschluss und Trennung von Hydraulikschläuchen

Bei Avant-Ladern sind die Hydraulikschläuche mit dem Mehrfachsteckersystem verbunden. Wenn Sie einen Avant-Lader der Serie 300-700 mit der herkömmlichen Schnellkupplung haben und auf das Mehrfachsteckersystem umsteigen möchten, Ihren Avant-Händler oder das Kundenzentrum kontaktieren, um Anleitungen oder Installationsdienstleistungen anzufordern.



WARNUNG

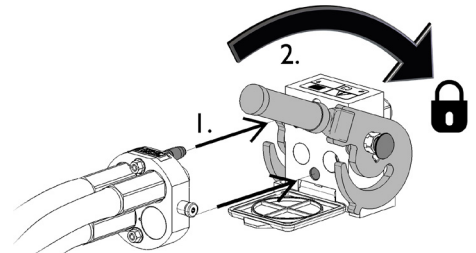
Risiko einer Bewegung des Anbaugeräts und eines Ausstoßes von Hydrauliköl – Schließen Sie niemals Schnellkupplungen oder andere Hydraulikkomponenten an bzw. trennen Sie diese nicht, während sich der Steuerhebel der Zusatzhydraulik in der Raststellung befindet oder die Anlage unter Druck steht. Wenn Hydraulikkupplungen bei unter Druck stehender Anlage angeschlossen oder getrennt werden, kann dies zu unbeabsichtigter Bewegung des Anbaus oder zum Ausstoß von Hochdruckflüssigkeiten und in weiterer Folge zu ernstesten Verletzungen oder Verbrennungen führen. Befolgen Sie die Anweisungen zu sicheren Stopp-Verfahren, bevor Sie Hydraulikelemente trennen.

HINWEIS

Halten Sie alle Anschlüsse und Armaturen so sauber wie möglich; verwenden Sie die Schutzabdeckungen sowohl auf dem Anbaugerät als auch dem Lader. Durch Schmutz, Eis etc. kann die Verwendung von Armaturen und Anschlüssen deutlich schwieriger gemacht werden. Lassen Sie Schläuche niemals am Boden hängen oder schleifen; platzieren Sie die Kupplungen in die Halterung am Anbaugerät.

Anschließen des Mehrfachsteckersystems:

1. Richten Sie die Kupplungen der Multikupplung am Anbaugerät auf die entsprechenden Löcher im Multikupplungsanschluss des Laders aus. Die Multikupplung lässt sich nicht anschließen, wenn die Kupplung am Anbaugerät umgedreht ist.
2. Schließen Sie die Multikupplung an und verriegeln Sie diese, indem Sie den Hebel in Richtung des Laders drehen.

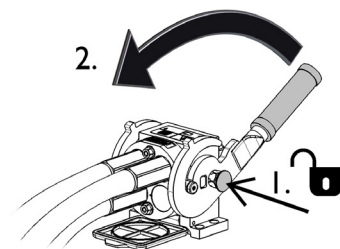


Der Hebel sollte sich leicht in die Verriegelungsposition bewegen lassen. Gleitet der Hebel nicht oder nur mit Druck in seine Position, überprüfen Sie Ausrichtung und Position der Anschlüsse und Verbinder und reinigen Sie sie ggf. Schalten Sie den Lader aus und lassen Sie den restlichen Hydraulikdruck ab.

Trennen des Mehrfachsteckersystems:

Stellen Sie vor dem Trennen des Multikupplungssystems das Anbaugerät auf eine feste und ebene Oberfläche.

1. Schalten Sie die Zusatzhydraulik des Laders aus.
2. Drehen Sie den Hebel zum Trennen des Verbinders, während Sie gleichzeitig den Entriegelungsknopf betätigen.
3. Geben Sie nach Beendigung des Vorgangs den Mehrfachstecker auf seine Halterung auf dem Anbaugerät.



Trennen von Hydraulikschläuchen:

Vor dem Trennen der Anschlüsse das Anbaugerät auf eine sichere Position auf einer festen und ebenen Fläche absenken. Den Steuerhebel der Zusatzhydraulik in die neutrale Position stellen.

HINWEIS

Beim Trennen des Anbaugerätes stets die Hydraulikkupplungen trennen, bevor die Geräteanbauplatte entsperrt wird, um eine Beschädigung des Schlauchs und das Verschütten von Öl zu vermeiden. Die Schutzkappen wieder auf die Anschlüsse aufsetzen, um zu vermeiden, dass Unreinheiten in das Hydrauliksystem gelangen.

Ablassen des restlichen Hydraulikdrucks:

Falls im Hydrauliksystem des Anbaugerätes ein Restdruck vorhanden ist, besteht oftmals die Möglichkeit, die Hydraulikkupplungen zu trennen, doch es könnte schwierig sein, diese beim nächsten Mal wieder anzuschließen. Wenn die Anschlüsse nicht verbunden werden, muss der Restdruck durch Betätigung des Steuerhebels der Zusatzhydraulik des Anbaugerätes abgelassen werden, wenn der Motor ausgeschaltet ist. Um sicherzustellen, dass sich kein Restdruck im Hydrauliksystem des Anbaugerätes befindet, den Ladermotor abstellen und den Steuerhebel der Zusatzhydraulik des Laders hin- und herbewegen, bevor die Kupplungen getrennt werden.

6. Betriebsanleitungen

Die Benutzung des Anbaugerätes und der Bedienungshebel des Laders in einem abgesicherten Bereich üben. Wenn die Bedienung eines bestimmten Lagers ungewohnt ist, so ist zu empfehlen, die Bedienung des Laders ohne einen Anbaugerät zu üben.



WARNUNG

Kippgefahr – Vermeiden Sie eine Überlastung. Der Lader kann umkippen, wenn zu schwere Lasten transportiert werden oder wenn es zu abrupten Bewegungen während der Fahrt mit einer schweren Last kommt. Fahren Sie den Teleskophubarm nicht aus, wenn die Last nahe an der Tragfähigkeit des Laders liegt oder wenn sich der Hubarm des Laders in horizontaler Position befindet. Wenn Sie bemerken, dass die Hinterräder des Laders vom Boden abheben, oder wenn die Lastanzeige des Laders (sofern vorhanden) dies anzeigt:

- Senken Sie die Last sanft ab und fahren Sie den Teleskophubarm ein.
- Vermeiden Sie abrupte Veränderungen der Geschwindigkeit oder Fahrtrichtung, wenn eine Last angehoben ist.
- Verwenden Sie im Bedarfsfall zusätzliche Gegengewichte.



WARNUNG

Sturz- und Quetschgefahr unter der Schaufel oder dem Lader – Verwenden Sie eine Schaufel niemals als Hebebühne oder zum Transportieren von Personen.

Verwenden Sie den Lader oder dessen Anbaugeräte niemals, um Personen anzuheben oder als Hebebühne – auch nicht vorübergehend. Klettern Sie niemals auf das Anbaugerät.

Senken Sie den die Schaufel stets auf den Boden ab, bevor Sie den Fahrersitz verlassen. Der Lader wurde nicht konzipiert, um angehobene Lasten über einen längeren Zeitraum zu halten.

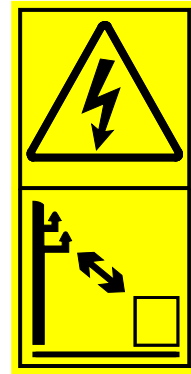




WARNUNG

Planen Sie Grabungsarbeiten im Voraus – Stromschlaggefahr. Durch Grabungsarbeiten könnten vergrabene Stromkabel, Wasser- oder Gasrohre, Telefonkabel oder ähnliche Gegenstände freigelegt werden, die gefährlich sein könnten. In manchen Gebieten könnte es möglich sein, mit dem Lader Freileitungen zu erreichen, wodurch Stromschlaggefahr besteht.

Planen Sie die auszuführenden Arbeiten daher gut im Voraus und ergreifen Sie die erforderlichen Sicherheitsmaßnahmen. Kontaktieren Sie die lokalen Versorgungsunternehmen, wenn Sie Zweifel bezüglich vergrabener Kabel haben. In manchen Gebieten könnte vor der Durchführung von Grabungsarbeiten eine Genehmigung erforderlich sein.



6.1 Prüfungen vor der Bedienung

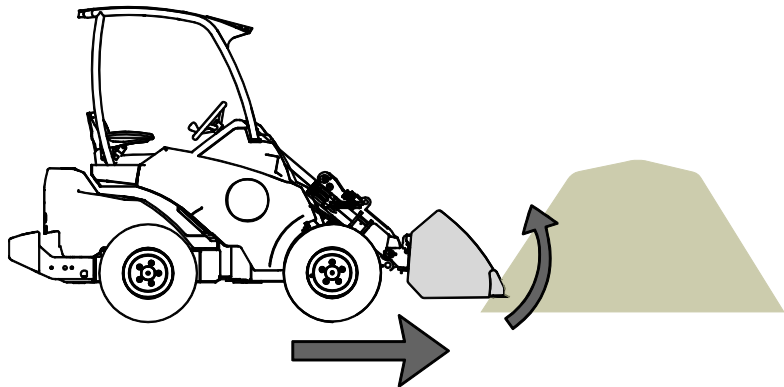
- Vergewissern Sie sich, dass unbeteiligte Personen einen Sicherheitsabstand einhalten, wenn das Gerät in Betrieb ist. Verhindern Sie, dass jemand in den Gefahrenbereich des Hubarms gelangt oder direkt vor dem Lader steht. Vergewissern Sie sich auch, dass das Zurückfahren mit dem Lader sicher ist. Niemals davon ausgehen, dass Zuschauer dort bleiben, wo sie zuletzt gesehen wurden; ganz besonders Kinder werden von in Betrieb befindlichen Maschinen angezogen.
- Allgemeinen Zustand des Anbaugerätes und des Laders überprüfen, und Prüfung auf mögliche Leckagen des Hydrauliköls. Der Anbaugerät darf nicht benutzt werden, wenn ein Defekt im Hydrauliksystem des Laders oder des Anbaugerätes vorliegt.. Bezug nehmen auf 7 für Wartungshinweise
- Arbeiten Sie nur dann mit dem Anbaugerät und der Steuerung des Laders, wenn Sie auf dem Fahrersitz sitzen. Vergewissern Sie sich, dass der Lader und das Anbaugerät auf sichere Weise und gemäß ihren Verwendungszwecken verwendet werden. Nicht zulassen, dass Kinder die Maschine in Betrieb nehmen oder bedienen.
- Lader oder Anbaugeräte niemals unter Einfluss von Alkohol, Drogen oder Medikamenten in Betrieb nehmen, welche die Urteilskraft beeinträchtigen oder Schläfrigkeit führen können, oder wenn eine medizinische Beeinträchtigung vorliegt, die Maschine ordnungsgemäß zu bedienen.
- Denken Sie an die korrekten Arbeitsmethoden und vermeiden Sie ein unnötiges Verlassen des Fahrersitzes.

6.2 Einsatz einer Schaufel

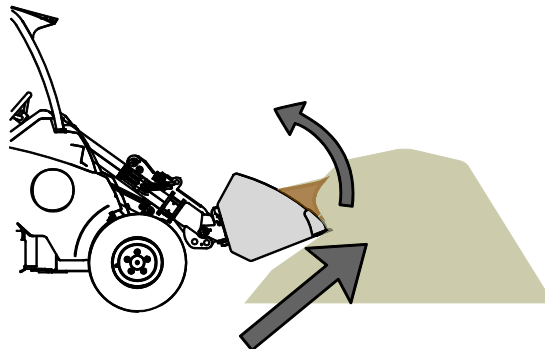
Ein ordnungsgemäßes Arbeitsverfahren ist wichtig, wenn Schüttgut vom Lader von einem Schüttguthaufen entnommen wird. Hohe Motorendrehzahl einsetzen genau nach Betriebsanleitung für den Lader.

Die Befüllung einer Schaufel durch Hineindrücken in einen Haufen mit schwerem Schüttgut und dann versuchen die Schaufel anzuheben oder zu kippen ist nicht mit jedem Ladertyp möglich. Die effizienteste Methode, eine Schaufel zu befüllen, besteht darin, nur die Spitze der Schaufel in einen Haufen zu drücken und dann das Material in die Schaufel zu laden, indem die Schaufel gleichzeitig gefahren, angehoben und geneigt wird, wie in den nachfolgenden Abbildungen dargestellt ist. Dieselbe grundlegende Technik kann auch angewendet werden, wenn Material vom Boden aufgehoben wird.

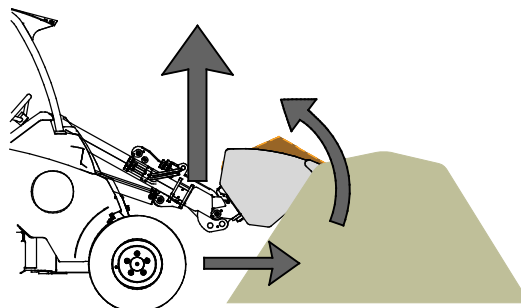
- 1
 - Langsam fahren bei mittlerer bis hoher Motorendrehzahl.
 - Sobald die Vorderkante der Schaufel im Schüttguthaufen ist, damit beginnen die Schaufel anzukippen.



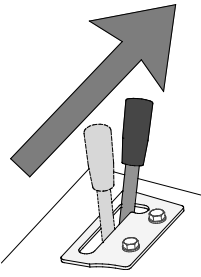
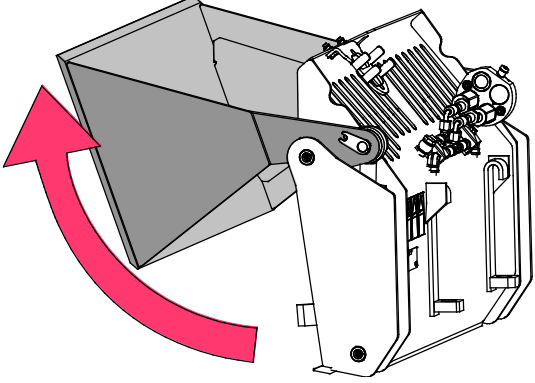
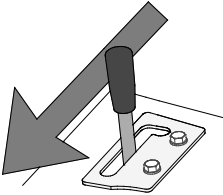
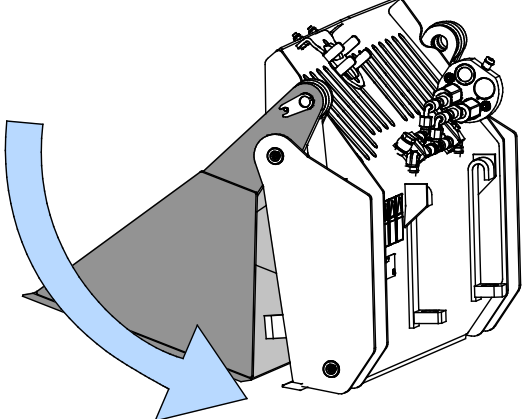
- 2
 - Durch gleichzeitiges Vorwärtsfahren, Ankippen und Anheben der Schaufel die Schaufel befüllen.



- 3
 - Wenn die Schaufel nahezu voll ist, die Schaufel mit dem Laderhubarm anheben.
 - Weiterhin muss langsam vorwärts fahren.



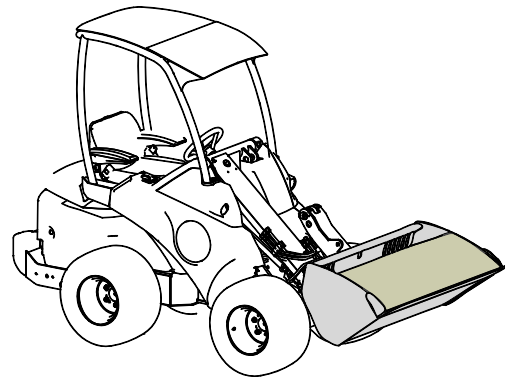
Bedienung der 4-in-1-Schaufel:

	<p>Bewegen Sie den Steuerhebel der Zusatzhydraulik in seine Sperrposition (oder verwenden Sie die elektrischen Tasten des optionalen elektrischen Joysticks), um Öffnen Sie die Schaufel.</p> <p>Der Hebel sollte nicht in der Sperrposition gelassen werden.</p>	
	<p>Bewegen Sie den Hebel von der Sperrposition zu Schließen Sie die Schaufel.</p>	



VORSICHT

Halten Sie den Lader stabil. Mit der vollen Schaufel so dicht am Boden wie möglich fahren.. Die Schaufel nur an der Entladestelle anheben. Halten Sie den Teleskophubarm während der Fahrt in eingefahrenem Zustand belassen.



WARNUNG

Risiko eines plötzlichen Anhaltens – Fahren Sie langsam, wenn die Schaufel auf den Boden gestellt wird. Risiken vermeiden, welche zu einem plötzlichen Stopp des Ladens führen.. Der Zusammenstoß mit einem Hindernis führt zu einem plötzlichen Stopp des Lagers, beispielsweise bei Schneeräumarbeiten. Den Arbeitsbereich vor Arbeitsbeginn überprüfen und den Sicherheitsgurt anlegen..

Wenn der Lader nicht mit der automatischen Hubarmnivellierung ausgestattet ist:



WARNUNG

Verhindern Sie das Herunterfallen von Material – Überwachen Sie die Position der Schaufel. Wenn Sie das Material auf eine höhere Ebene heben, muss die Schaufelplatte gleichzeitig geneigt werden, um zu verhindern, dass die Last auf den Lader oder den Bediener fällt. Die Ausstattung des Laders mit der automatischen Hubarmnivellierung macht wiederholte Ladearbeiten einfacher.

6.3 Handhabung von Material

Maximale Lastkapazität, dargestellt in der Leistungskurve im Betriebshandbuch des Laders als Leitlinie benutzen. Beachten das die tatsächliche Lastkapazität, die je nach Betriebsbedingungen variiert. Insbesondere haben Unebenheiten des Betriebsgeländes sehr große Auswirkungen. Seien Sie besonders vorsichtig, wenn die Anzeige des Lastensensors aktiviert ist. Es ist ebenfalls sicherzustellen, dass der Untergrund fest ist und der empfohlene Reifendruck gegeben ist.



WARNUNG

Kippgefahr – Vermeiden Sie eine Überlastung und halten Sie schwere Lasten eng am Lader. Halten Sie Lasten während der Fahrt nahe am Boden, insbesondere bei Wendemanövern und auf unebenem Gelände. Es ist zu beachten, dass eine schwere Last oder ein großer Abstand zwischen Last und Lader und der Schwerpunkt der Ladung Auswirkungen auf das Gleichgewicht und die Bedienung des Laders haben. Die Verwendung zusätzlicher Gegengewichte wird empfohlen, insbesondere bei Arbeiten mit kleineren Ladermodellen. Bei Ladern der Serie 200 werden Auswuchtgewichte empfohlen. Bei schweren Lasten muss der Teleskophubarm eingefahren bleiben, während der Lader bewegt wird. Legen Sie stets den Sicherheitsgurt an.

Die Information in Tabelle 5 kann genutzt werden, um das Gewicht der Last abzuschätzen und um zu schwere Lasten zu vermeiden. Die in der Tabelle angegebenen Werte sollen als allgemeine Leitlinie dienen. Die tatsächliche Materialdichte kann durch Faktoren wie Feuchtigkeitsgehalt und Kompaktheit des Schildmaterials stark variieren.

Tabelle 5 - typische Materialdichte von Schüttgut

Schüttgut	Materialdichte, (Indikativ), kg / l (t / m³)	
Schnee	0,2 - 0,8	Beispiel: Mehrzweckschaufel A36709 (Fassungsvermögen 220 l, Leergewicht 78 kg) befüllt mit Kies. Das Gewicht der Ladung, abhängig von der tatsächlichen Materialdichte, liegt grob geschätzt zwischen $1,7 * 220 + 79 = 450$ kg und $1,9 * 220 + 79 = 500$ kg. Die Ladekapazität muss unter Berücksichtigung der Kompaktheit des Materials und der gleichmäßigen Verteilung der Ladung geschätzt werden
Holzchnitzel	0,15 - 0,3	
Holzpellets	~ 0,65	
Torf	0,4 - 0,7	
Erdreich	1,5 - 1,8	
Kies	1,7 - 1,9	
Sand	1,5 - 2	
Beton, trocken	1,7 – 2,5	
Schottergestein	1,65 - 2,6	

6.4 Betrieb mit dem Kipp-Adapter

Wenn Sie Planier-, Schab- oder Nivellierungsarbeiten durchführen, ist ein Kippadapter eine nützliche Option. Der Kippadapter wird zwischen Anbaugerät und Schnellkupplungsplatte des Laders montiert. Der Adapter ermöglicht das seitliche Kippen des Anbaugeräts um etwa 12,5 Grad (Modell A34148), um etwa 45 Grad (Modell A36505) bzw. um etwa 360 Grad (Modell A424406).

Um den Kippadapter und die 4-in-1-Schaufel zu bedienen, muss ein zweiter Zusatzhydraulikausgang am Lader angebracht werden.

Lesen Sie die mit dem Kippadapter oder im Benutzerhandbuch des Laders bereitgestellten Anweisungen. Weitere Informationen über Kippadapter erhalten Sie von Ihrem AVANT-Händler oder auf den AVANT-Websites unter www.avanttecho.com.



VORSICHT

Adapterplatten verringern die Hubkraft – Verwenden Sie keine Adapter mit schweren Lasten oder Anbaugeräten. Die Adapterplatten verlagern den Schwerpunkt des Anbaugeräts vom Lader weg. Dies erhöht die Umkipppgefahr und kann die Verwendung schwerer Anbaugeräte einschränken.

7. Wartung und Service

Das Anbaugerät wurde konzipiert, um so wartungsfrei wie möglich zu sein. Die kontinuierlichen Wartungsarbeiten beinhalten eine regelmäßige Reinigung und Schmierung sowie die Überwachung des Zustandes des Anbaugeräts. Aufgrund der Quetschgefahr durch sich absenkende Maschinenteile müssen alle Wartungsarbeiten durchgeführt werden, wenn sich die sich bewegenden Teile vollständig abgesenkt haben und das Anbaugerät flach auf dem Boden steht.



GEFAHR

Quetschgefahr – Halten Sie sich niemals unter einem angehobenen Anbaugerät auf. Vergewissern Sie sich, dass das Anbaugerät während Wartungsarbeiten ausreichend gesichert ist. Halten Sie sich niemals unter einem angehobenen Anbaugerät auf. Der Hubarm des Laders könnte sich während Wartungsarbeiten unerwartet absenken, was zu schweren Verletzungen durch Quetschungen und Stöße führen könnte, auch wenn der Ladermotor nicht läuft. Alle Wartungs- und Servicearbeiten müssen durchgeführt werden, wenn das Anbaugerät auf eine sichere Position abgesenkt wurde.

7.1 Prüfung von Hydraulikkomponenten

Prüfen Sie den Zustand der Hydraulikschläuche und -komponenten, wenn der Motor abgeschaltet wurde, das System abgekühlt ist und der Druck abgelassen wurde. Bedienen Sie das Gerät nicht, wenn Sie ein Leck im Hydrauliksystem des Anbaugeräts oder des Laders entdeckt haben. Eine austretende Hydraulikflüssigkeit kann in die Haut eindringen und schwere Verletzungen verursachen. Suchen Sie umgehend einen Arzt auf, falls Hydraulikflüssigkeit in die Haut eingedrungen ist. Waschen Sie Körperteile, die mit Hydrauliköl in Kontakt geraten sind, sorgfältig mit Wasser und Seife. Hydraulikflüssigkeit ist auch umweltschädlich, weshalb Lecks vermieden werden müssen. Beseitigen Sie alle auftretenden Leckagen, sobald Sie sie bemerken. Ein kleines Leck kann sich schnell vergrößern. Betreiben Sie das Anbaugerät nur mit jenem Hydrauliköl, das für die Verwendung in Avant-Ladern geeignet ist.



GEFAHR

Gefahr durch unter hohem Druck stehende Flüssigkeiten, die in die Haut eindringen können – Lassen Sie vor Wartungsarbeiten den restlichen Druck ab. Hantieren Sie niemals mit Hydraulikkomponenten, wenn das Hydrauliksystem unter Druck steht, da ein Anschlussstück brechen oder lose werden und das freigesetzte Öl schwere Verletzungen verursachen könnte. Bedienen Sie das Gerät nicht, wenn Sie einen Defekt im Hydrauliksystem entdeckt haben.



Führen Sie an den Schläuchen eine Sichtprüfung auf Risse oder Abrasionen durch. Wenn Anzeichen eines Lecks vorhanden sind, halten Sie zur Prüfung einer Komponente ein Stück Pappe an jenen Bereich, in dem Sie ein Leck vermuten. Verwenden Sie nicht Ihre Hände, um nach Lecks zu suchen. Prüfen Sie die Abnutzung der Schläuche und verwenden Sie sie nicht mehr, wenn die Ummantelung eines Schlauchs verschlissen ist. Prüfen Sie den Verlauf der Schläuche. Stellen Sie die Schlauchklemmen ein, um eine Abrasion der Schläuche zu vermeiden. Die Schläuche weisen eine eingeschränkte Lebensdauer auf. In Abhängigkeit der Betriebsbedingungen müssen alle Schläuche nach spätestens drei bis fünf Jahren Verwendung sorgfältig geprüft und im Bedarfsfall durch neue ersetzt werden.

Wird ein Defekt vorgefunden, muss der Hydraulikschlauch oder die Komponente ausgetauscht werden und das Gerät darf nicht mehr verwendet werden, bis es repariert ist. Ersatzteile sind bei Ihrem nächsten AVANT-Händler oder bei einer autorisierten Servicestelle erhältlich. Überlassen Sie die Reparaturarbeiten professionellen Servicetechnikern, wenn Sie nicht über ausreichende Kenntnisse und Erfahrung hinsichtlich des Aufbaus von Hydraulikkomponenten und deren Reparatur verfügen.

7.2 Reinigung des Anbaugeräts

Reinigen Sie das Anbaugerät regelmäßig, um eine Schmutzansammlung zu vermeiden, die nur schwer entfernt werden kann. Zur Reinigung können ein Hochdruckreiniger und ein mildes Reinigungsmittel verwendet werden. Verwenden Sie keine starken Lösungsmittel und sprühen Sie nicht direkt auf die Hydraulikkomponenten oder auf die Aufkleber auf dem Anbaugerät.

Lagern Sie das Anbaugerät nicht direkt am Boden. Stellen Sie es z. B. auf Holzblöcke oder eine Palette. Bessern Sie bei einer längeren Lagerung im Bedarfsfall den Lack auf, schmieren Sie die Schmierstellen und ölen Sie die sichtbaren Teile des Hydraulikzylinderschaftes, um Rostschäden zu vermeiden.

Anbaugerät in einer solchen Stellung lagern, in der sich kein Wasser in der Schaufel ansammeln kann.

7.3 Prüfung von Metallstrukturen

Die Metallkomponenten des Anbaugerätes müssen ebenfalls regelmäßig überprüft werden. Sorgfältige optische Überprüfung auf Schäden und Inspektion der Schnellkupplungshalterungen und ihrer näheren Umgebung. Das Anbaugerät darf nicht eingesetzt werden wenn er sich verformt hat, Risse oder Brüche aufweist..

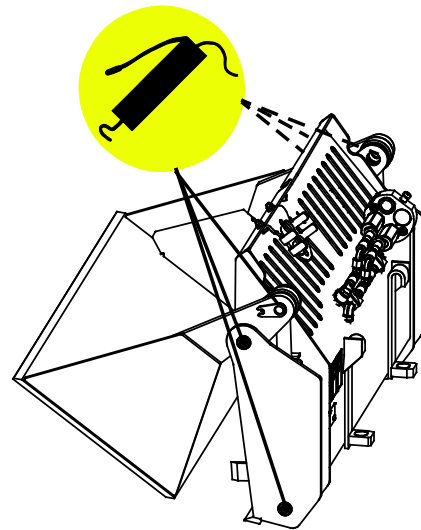
Schweißarbeiten dürfen nur durch professionelle Schweißer ausgeführt werden. Bei Schweißarbeiten am Anbaugerät dürfen nur für Stahl geeignete Verfahren und Additive verwendet werden. Für weitere Informationen zu Reparaturarbeiten den am nächsten gelegenen Servicebetrieb kontaktieren..

7.4 Schmierung

An den Verbindungen des Anbaugeräts gibt es insgesamt 6 Schmierstellen. Es sollte regelmäßig eine geringe Menge Fett hinzugefügt werden.

Das korrekte Schmierintervall hängt von den Betriebsbedingungen ab. Schmiermittel sollte jedoch mindestens alle zehn Betriebsstunden hinzugefügt werden. Es muss eine ausreichende Schmierung der Verbindungen sichergestellt werden und wenn die Verbindungen verschmutzt sind, muss Schmiermittel hinzugefügt werden. Durch das hinzugefügte Schmiermittel wird Schmutz von den Verbindungen ausgestoßen.

Reinigen Sie das Ende des Nippels, bevor Sie Schmierarbeiten durchführen, und tragen Sie nur eine geringe Menge Fett auf einmal auf. Alle Schmiernippel sind herkömmliche R1/8"-Nippel. Tauschen Sie beschädigte Nippel aus.



8. Garantiebestimmungen

Avant Tecno Oy gewährt eine Garantie von einem Jahr (zwölf Monate) ab dem Kaufdatum des von ihm hergestellten Anbaugeräts.

Die Garantie deckt folgende Reparaturkosten:

- Die Arbeitskosten sind gedeckt, wenn die Reparatur nicht im Werk durchgeführt wird.
- Im Werk werden defekte Komponenten oder Verbrauchsmaterialien ausgetauscht.

Das Werk kann in besonderen Fällen, die im Voraus vereinbart wurden, den Preis der vom Kunden gekauften Komponenten rückerstatten.

Die Garantie deckt nicht:

- Normale Wartungsarbeiten oder dafür erforderliche Teile und Verbrauchsmaterialien
- Schäden durch unsachgemäße Betriebsbedingungen oder Anwendungen, Nachlässigkeit, strukturelle Änderungen, die ohne Zustimmung von Avant Tecno Oy durchgeführt wurden, die Verwendung von Nicht-Originalersatzteilen oder eine ausbleibende Wartung
- Folgen eines Defekts, wie etwa eine Arbeitsunterbrechung oder andere mögliche zusätzliche Schäden
- Reise und/oder Versandkosten in Zusammenhang mit der Reparatur

FI EY-vaatimustenmukaisuusvakuutus	Alkuperäinen kieliversio
SE EG-försäkran om överensstämmelse	Originalversion
EN EC Declaration of Conformity	Original language
DE EG-Konformitätserklärung	Übersetzung des Originaldokuments



Valmistaja / Tillverkare / Manufacturer / Hersteller
Osoite / Adress / Address / Adresse

AVANT TECNO OY
Ylötie 1
33470 YLÖJÄRVI,
FINLAND

Vakuutamme täten, että alla mainitut tuotteet täyttävät konedirektiivin turvallisuus- ja terveysvaatimukset (direktiivi 2006/42/EY muutoksineen). Seuraavia yhdenmukaistettuja standardeja on sovellettu /

Vi försäkrar härmed att nedan beskrivna produkter överensstämmer med hälso- och säkerhetskrav i EG-maskindirektiv (EG-direktiv 2006/42/EG som ändrat). Följande harmoniserade standarder har tillämpats /

We hereby declare that the products listed below are in conformity with the provisions of the Machinery Directive (directive 2006/42/EC as amended). The following harmonized standards have been applied:

Wir erklären hiermit, dass die im Folgenden aufgelisteten Produkte den Bestimmungen der Maschinenrichtlinie (Richtlinie 2006/42/EG in der jeweils gültigen Fassung) entsprechen. Es wurden folgende harmonisierten Normen angewendet:

SFS-EN ISO 12100, SFS-EN ISO 4413

Mallit / Modeller / Models / Modelle

Avant		
Hydraulitoiminen nelitoimikauha; Avant-kuormaajan työlaite	A21245	1100 mm
Hydraulisk Kombiskopa; arbetsredskap för Avant lastare	A21249	
Hydraulic bucket; attachment for Avant loaders	A21156	1280 mm
4-in-1 Schaufel; Anbaugerät für Avant-Lader	A21184	
	A428472 A428508	1450 mm
	A36906 A37248	1600 mm



12.10.2018 Ylöjärvi, Finland

Risto Käkelä,
Toimitusjohtaja / Verkställande direktör /
Managing Director / Geschäftsführer



AVANT[®]